



КОММЕРЧЕСКОЕ ПРЕДЛОЖЕНИЕ на поставку специальной строительной техники

LISHIDE



Тип техники	Гусеничный гидравлический экскаватор
Модель	LISHIDE SC360.8
Гарантия на оборудование	24 месяца/4000 м/ч
Возможна комплектация гидромолотом	

Экскаватор оснащен: двигателем ISUZU 6HK1X с экологическим стандартом Евро-2; гидравлическим насосом, распределителем и поворотным редуктором Kawasaki.
Редуктор хода Doosan.

Преимущества данной модели:

- ✓ Наличие дополнительной гидролинии (включена в стоимость)
- ✓ Применение морозостойких сталей в ключевых соединениях
- ✓ Камера заднего вида
- ✓ Функция самодиагностики
- ✓ Русифицированный дисплей
- ✓ Противоскользящие накладки по всему корпусу
- ✓ Наличие регулировки ковша

Экскаваторы LISHIDE - это:

- ✓ Первокласное качество
- ✓ Высокая производительность
- ✓ Комфорт и легкость в эксплуатации
- ✓ Простота в обслуживании
- ✓ Экономичный расход топлива
- ✓ Безопасность

Преимущества работы с нашей компанией:

- ✓ Круглосуточный сервис
- ✓ Наличие запчастей на 10 складах на территории РФ
- ✓ Индивидуальный подход к каждому клиенту

Лучшее предложение по условиям Trade-in



Ваш менеджер:
Роман Кулаков



+7 923 722 23 33



tech@technoparts.pro

Габаритные размеры

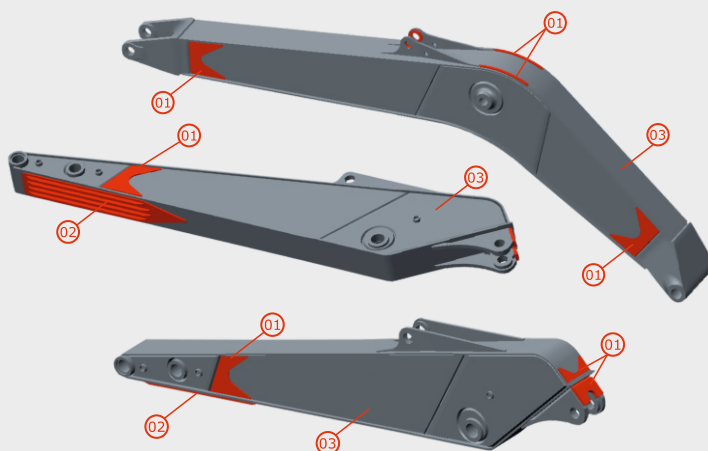
Габаритная длина	11184	мм
Габаритная ширина	3190	мм
Габаритная высота	3180	мм
Ширина башмака	600	мм
Колея гусеничного хода	3190	мм
Дорожный просвет	498	мм
Радиус поворота задней части платформы	3525	мм
Опорная длина гусеницы	4030	мм
Длина гусеничного хода	4945	мм
Расстояние между осями	2590	мм

Технические параметры

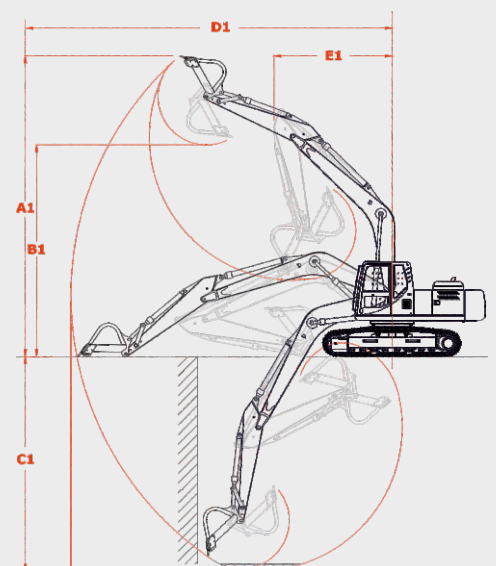
Рабочий вес	35600	кг
Ёмкость ковша экскаватора	1,7	м ³
Мощность двигателя	190,5/259	кВт/л.с.
Обороты двигателя при макс. мощности	2000	об/мин
Скорость передвижения	6,2/4	км/ч
Скорость поворота платформы экскаватора	8,2	об/мин
Преодолеваемый подъем	70% (35°)	% (град.)
Давление на грунт	70,8	кПа
Усилие отрыва ковша	245	кН
Режущее усилие ковша	185	кН
Объем топливного бака	650	л

Рабочие зоны

A1 Максимальная высота копания	10200	мм
B1 Максимальная высота выгрузки	7135	мм
C1 Максимальная глубина копания	7370	мм
D1 Максимальный радиус копания	11100	мм
E1 Минимальный радиус поворота платформы	4265	мм



- 01 пластины жесткости (расположены по обе стороны рукояти)
- 02 ребро жесткости
- 03 рукоять и стрелы выполнены из специальной морозостойкой стали



Для уточнения всех подробностей, обратитесь к представителю компании